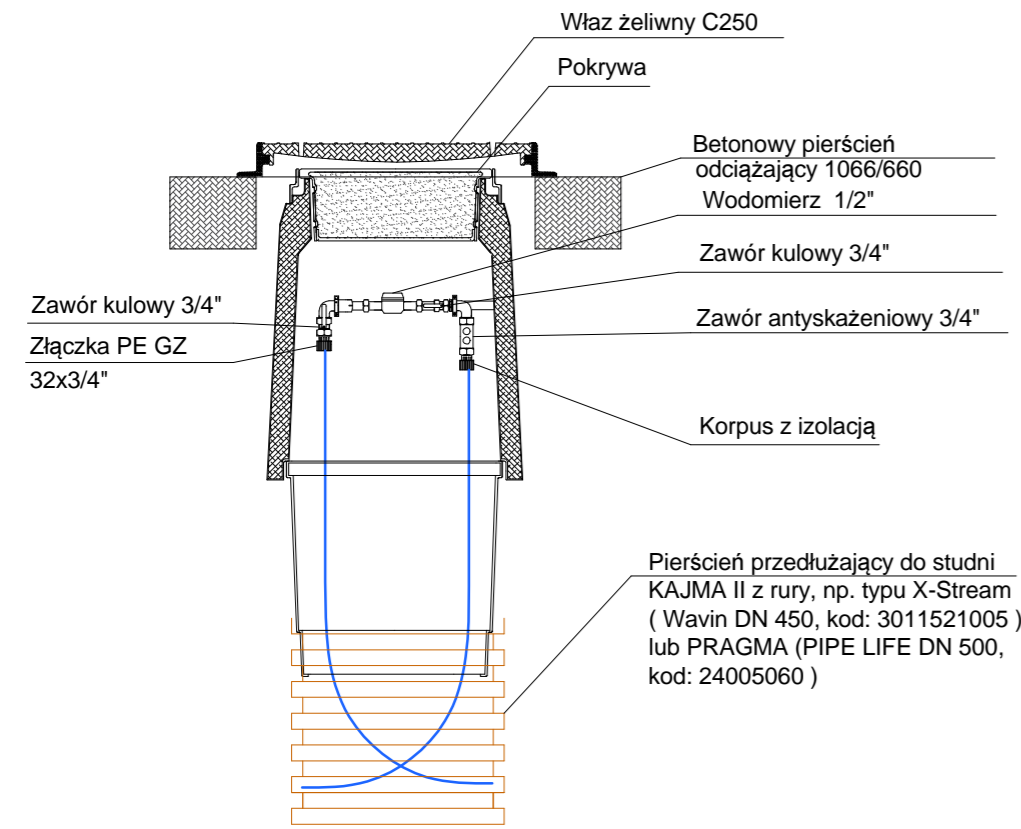
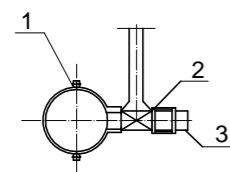


Podłączenie wodociągowe

Studnia KAJMA II

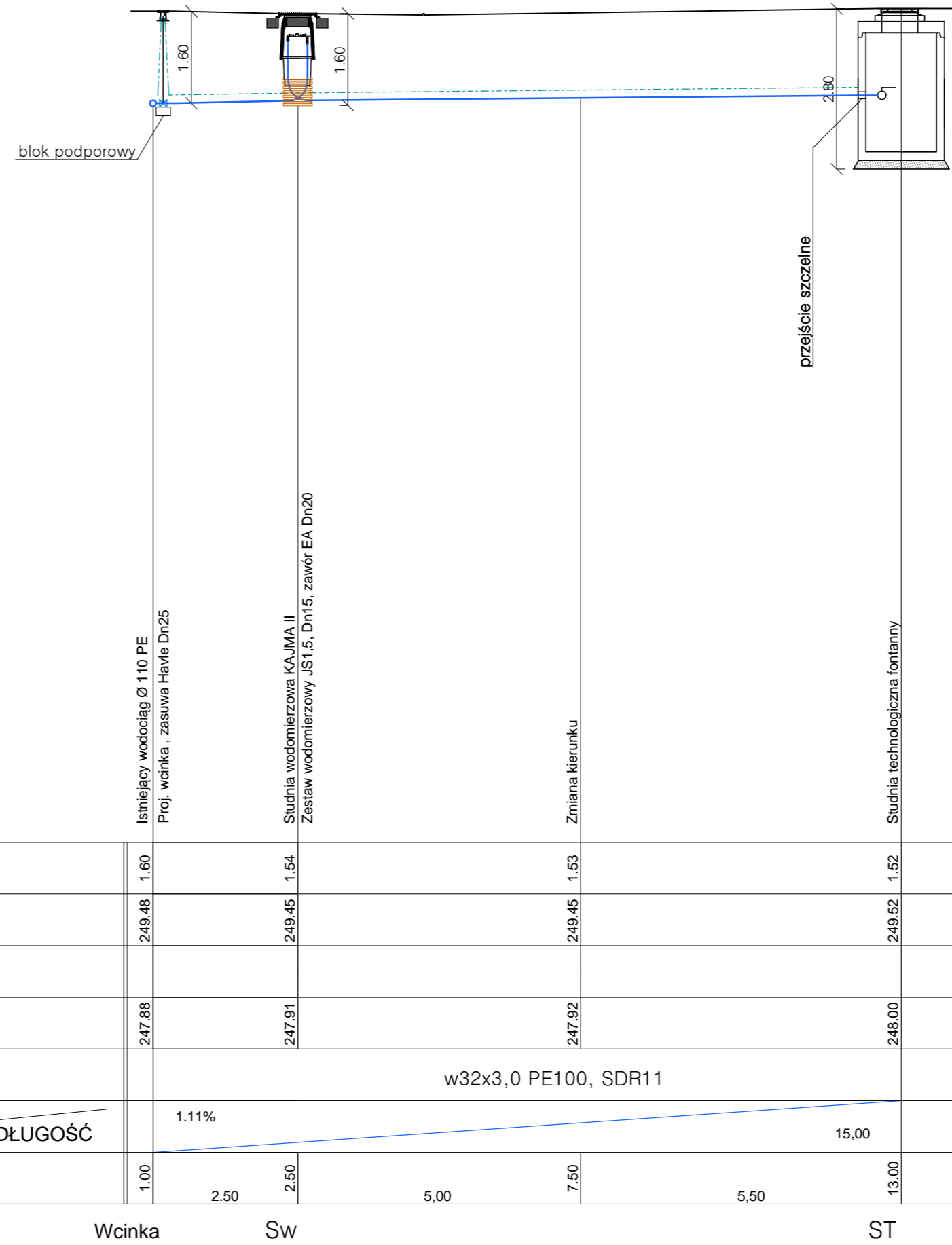


Podłączenie do wodociągu z rury Ø110 PE
– nawiercanie pod ciśnieniem



- Opaska do nawiercania HAKU nr 5250 na rurę Ø110PE z gwintem wewnętrznym 1"
- Zasuwa do przyłączy z uszczelnieniem miękkim nr 2800 Dn25 (gw 1" / złączka ISO Ø32PE, z przedłużeniem i skrzynką uliczną)
- Rura 32x3,0 PE100, SDR11

Kolnierze i śruby zaizolować trzema warstwami taśmy polietylenowej o własnościach samowulkanizacyjnych na zimno (np. firmy POLIKEN)



1:100
1:100

P.P. 235.00m n.p.m.

ZAGŁĘBIENIE	1.60	1.54	1.53	1.52
RZĘDNA TERENU PROJ.	249.48	249.45	249.45	249.52
RZĘDNA OSI PRZEWODU	247.88	247.91	247.92	248.00
ŚREDNICA, MATERIAŁ	w32x3,0 PE100, SDR11			
SPADEK	1.11%			
DŁUGOŚĆ	15,00			
ODLEGŁOŚĆ	1,00	2,50	5,00	7,50
	Wcinaka	Sw		ST

UWAGA:

Wszystkie wymiary należy sprawdzić na budowie. W trasach przedstawionych sieci uzbrojenia nie wyklucza się odstępstw, jak również występowanie innego uzbrojenia, stąd wykopy należy poprzedzić ręcznymi przekopami kontrolnymi celem dokładnego zlokalizowania ewentualnych przekroczeń. Wszystkie roboty ziemne prowadzić pod nadzorem przedstawicieli dysponentów istniejącej sieci uzbrojenia terenu. Przyjęte rozwiązania systemowe wykonywać pod nadzorem właściwych doradców technicznych.

taśma oznacznikowa w kolorze niebieskim z wkładką metalizowaną układana 20cm nad tworzącą przewodu

Inwestor GMINA BOBROWNIKI ul. Gminna 8, 42-583 Bobrowniki			
Projektant Biuro projektowe SPART S.C. Tomasz Pochylski, Bogusław Czech 41-902 BYTOM; Plac Słowiański 6/3 tel./fax (032) 389 34 92; kom. 501 337 782, 501 337 783 e-mail: sparsc@poczta.fm biuro@spart-architekci.pl			
Zadanie inwestycyjne PROJEKT REWITALIZACJI CENTRUM SOŁECTWA SIEMONIA POPRAZ REMONT PARKINGU, CHODNIKA I OŚWIETLENIA ULICZNEGO			
Lokalizacja inwestycji UL. SZKOLNA, SIEMONIA DZ. 450, 572			
Tytuł rysunku PODŁĄCZENIE WODOCIĄGOWE DLA POTRZEB FONTANNY - PROFIL PODŁUŻNY			
Projekt i opracowanie mgr inż. Bogdan Klimas	Nr uprawnień SLK/1098/PWOS/05	Podpis	Skala 1 : 200
Opracował	Nr uprawnień	Podpis	S02
Sprawił			
Branża SANITARNA	PRAWA AUTORSKIE ZASTRZEŻONE		Nr rysunku
Stadium PROJEKT BUDOWLANY	Data LIPIEC 2012	Revizja -	